

## 一、FS 型玻璃钢离心泵特点及用途

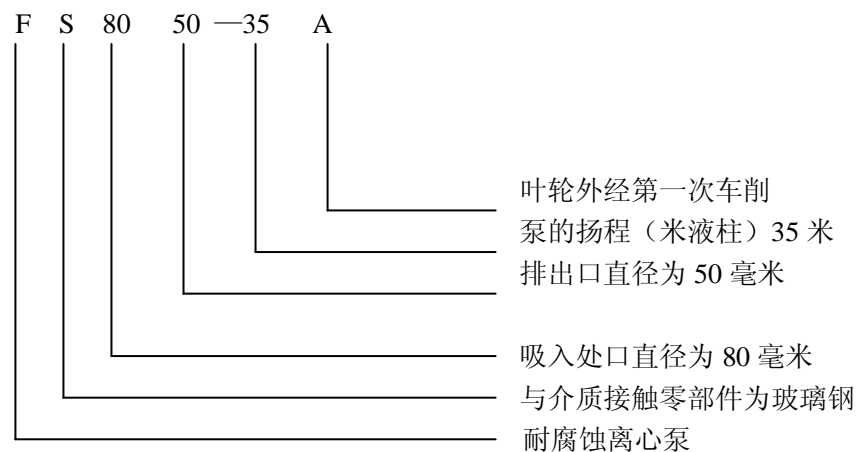
FS 型卧式玻璃钢离心泵，是我单位近几年来研制开发的新产品，结构设计先进合理，标准化程度高，零件通用性、互换性强，拆卸检修十分方便。接触介质的零部件，采用聚乙烯醇缩丁醛改性酚醛玻璃纤维，经高温模压成型的酚醛玻璃钢制件。产品具有轻质、高强、不变形、耐温、耐腐蚀等优良性能。在防腐方面可部分替代含钼不锈钢，钛及钛合金等贵重金属。

轴封：采用 WB<sub>2</sub> 型外装式 F4 波纹机械密封，密封可靠。使用时间长。

泵的传动和旋转方向：泵通过爪型弹性联轴器，由电动机直接驱动，从电动机端看泵为顺时针方向旋转。

本泵主要用于石化、冶炼、染料、印染、农药、制药、稀土、化肥等行业，输送不含固体颗粒，不易结晶，温度不高于 100° C 的各种非氧化性酸（盐酸、稀硫酸、甲酸、醋酸、丁酸）等腐蚀介质必不可少的理想设备。

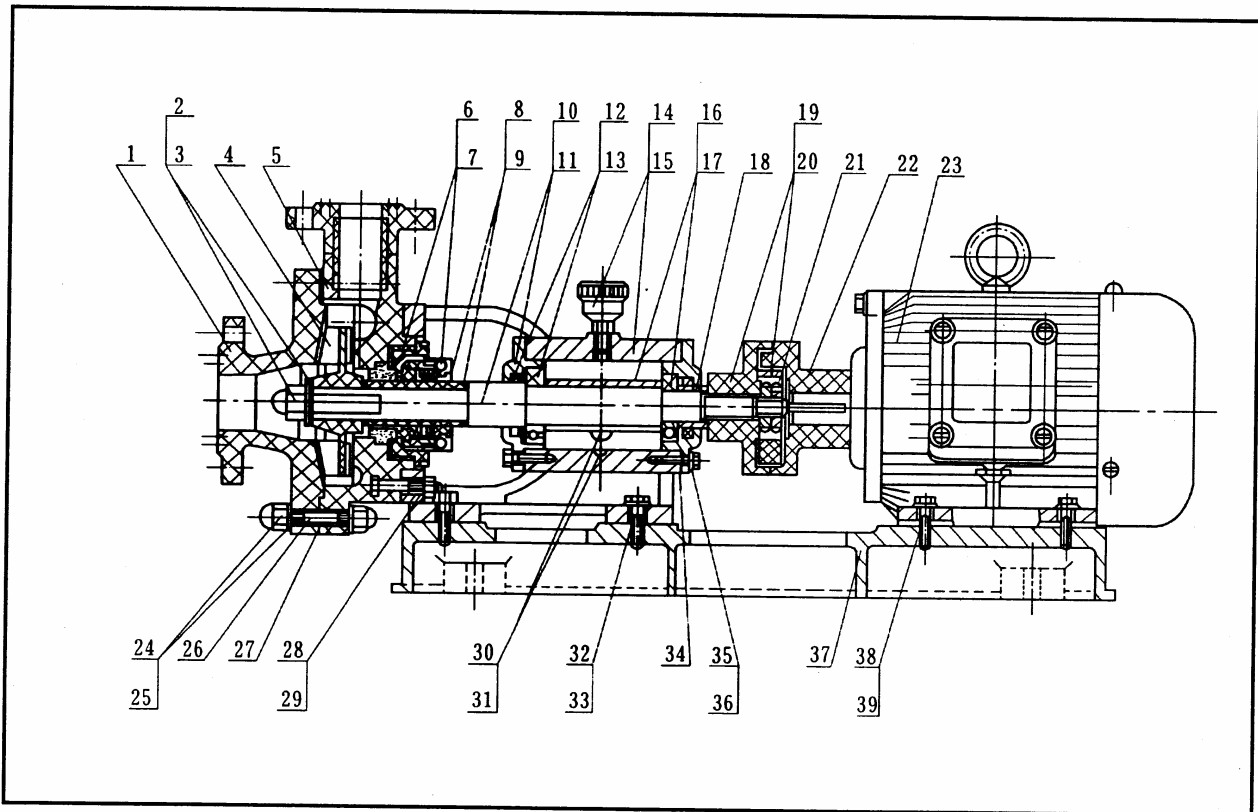
## 二、型号含义



## 三、FS 型玻璃钢离心泵、型号、规格、性能表

泵型号	流量 (Q)		扬程 m	转数 转/分	功率(N 千瓦)		效率 %	叶轮直径 (D)毫米	吸上深度 (L)毫米
	米 <sup>3</sup> /米	升/秒			轴	电机			
FS50×25-18	3.96	1.10	18	2900	1.45	2.2	13	132	6
	6.56	1.82	15		1.53		17		
	7.20	2.00	12		1.58		15		
FS50×32-16	4.36	1.20	16	2900	1.46	2.2	13	135	6
	7.20	2.00	13		1.60		16		
	9.72	2.50	10		1.70		16		
FS50×40-20	7.20	2.00	20	2900	2.02	3	18	140	6
	13.1	3.64	16		2.24		25		
	14.4	4.00	12		2.52		18.5		
FS65×40-30	7.92	2.2	30	2900	1.64	5.5	39	166	5
	14.4	4	25		2.40		41		
	19.8	5.5	21		3.70		31		
FS65×50-25	25	7	26	2900	2.83	5.5	63	168	5
	35	9.7	25		3.35		71		
	45	12.5	22		3.87		70		
FS80×50-35	30	8.3	35	2900	4.94	7.5	58	182	5
	45	12.5	32		5.59		70		
	55	15.1	28		6.33		66		
FS80×50-35A	25	7	26	2900	2.83	5.5	63	168	5
	35	9.7	25		3.35		71		
	45	12.5	22		3.87		70		
FS80×65-30	30	8.3	30	2900	4.45	7.5	55	182	4
	49	13.6	24		5.53		58		
	60	16.7	22		6.10		59		
FS100×65-35	29.6	8.2	35	2900	5.12	11	55	180	4
	49.1	13.6	30		6.20		65		
	62.4	17.2	28		7.35		65		
FS100×80-35	56	15.5	35	2900	8.45	15	63	184	4
	92.8	25.5	29		10.1		73		
	110	30.5	25		10.8		69		

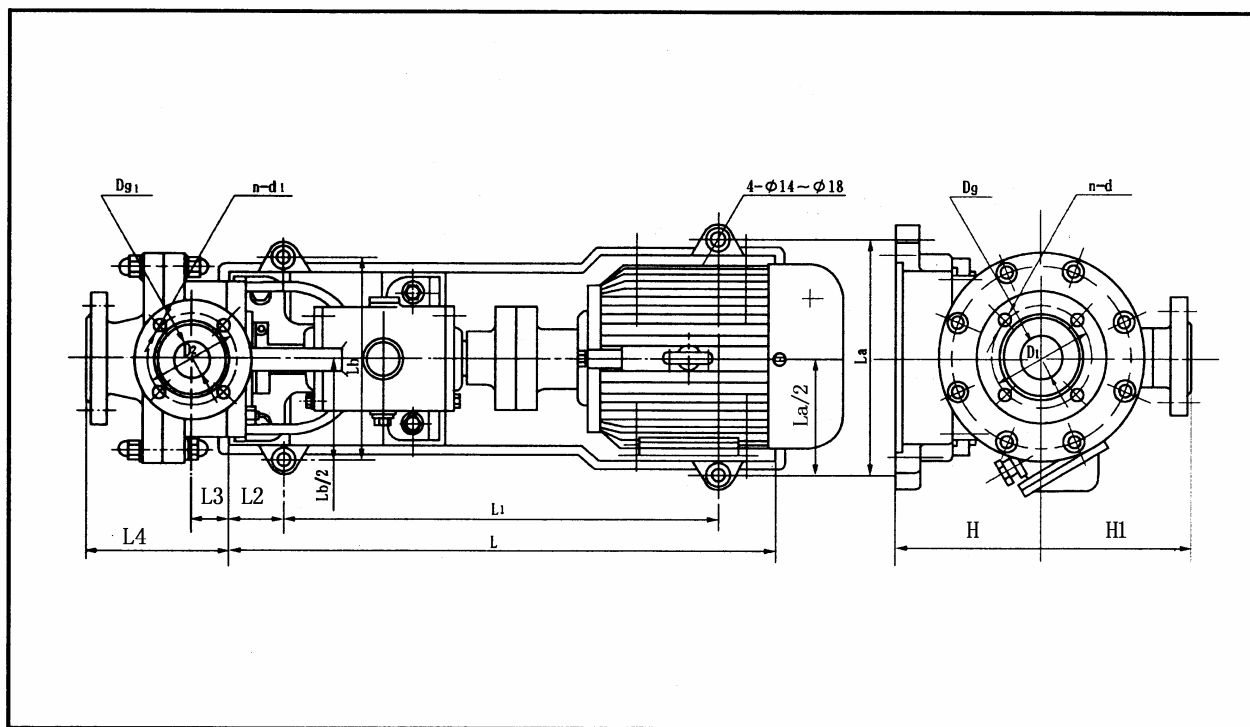
## 四、FS 型玻璃钢离心泵



## 五、FS 型玻璃钢离心泵零件目录明细表

序号	名称	数量	材料	序号	名称	数量	材料	序号	名称	数量	材料
1	泵壳端盖	1	玻璃钢	14	B-25 油杯	1	组合件	27	泵体垫片	1	氟塑料
2	叶轮拼帽	1	模压玻璃钢	15	机架	1	HT20-40	28	六角螺母	4	A3
3	防腐垫片	1	聚四氯乙烯	16	轴承压套	1	20号钢	29	垫圈	4	A3
4	叶轮	1	玻璃钢	17	后滚动轴承	1	组合件	30	六角螺塞(配垫片)	1	A3
5	泵体	1	玻璃钢	18	轴承压圈	1	HT20-40	31	油标	1	有机玻璃
6	压紧螺套	1	玻璃钢	19	泵联轴节	1	玻璃钢	32	六角螺栓	4	A3
7	WB2 机械密封	1	组合件	20	弹性块	1	橡胶	33	垫圈	4	A3
8	轴套	1	玻璃钢	21	圆螺母	2	45号钢	34	后轴承封盖	1	HT20-40
9	防腐垫片	3	聚四氯乙烯	22	电机联轴节	1	玻璃钢	35	六角螺栓	8	35号钢
10	泵轴	1	45号钢	23	电动机	1	结合部	36	垫圈	8	A3
11	前轴承封盖	1	HT20-40	24	防腐螺母	16	模压玻璃钢	37	底座	1	HT20-40
12	SG 油封盖	2	耐油橡胶	25	防腐垫片	16	聚四氯乙烯	38	六角螺栓	4	A3
13	前滚动轴承	1	组合件	26	双头螺栓	8	A3	39	垫圈	4	A3

### 六、FS 型玻璃钢离心泵安装图



### 七、FS 型玻璃钢离心泵外型及安装尺寸

序号	型号	L	L1	L2	L3	L4	La	Lb	H	H1	吸入法兰			排出法兰		
											Dg	D1	n-d	Dg1	D2	n-d1
1	FS50×25-18	632	492	70	45	180	242	242	175	188	50	125	4-φ14	25	85	4-φ12
2	FS50×32-16													32	100	4-φ14
3	FS50×40-20	40	110											4-φ14		
4	FS65×40-30	719	579	70	51	191	328	248	210	224	65	145	4-φ14	40	110	4-φ14
5	FS65×50-25													50	125	4-φ14
6	FS80×50-35	719	579	70	51	191	328	248	210	224	80	160	4-φ18	50	125	4-φ14
7	FS80×65-30									235				65	145	4-φ14
8	FS100×65-35	918	768	75	62	233	380	300	245	262	100	180	8-φ18	65	145	4-φ14
9	FS100×80-35													80	160	4-φ18

## 八、安装使用及注意事项和维修保养

- 一、本泵在安装前根据选定泵型，按外形及安装尺寸做好地脚基础，安装时根据管路位置的要求，尽量使安装的位置便利管理和维修。
- 二、安装的位置泵体如果高于液面，必须附装灌液装置。
- 三、泵起动前先将液体灌满泵体后开车，严禁无介质运转和倒转，否则泵体内因缺乏依然体冷却而损坏机械密封。
- 四、停车时应开关液管阀门，避免液体倒流。
- 五、维修时，先拆下泵体，再松开机械密封螺钉，拆下机械密封。
- 六、如果更换滚珠轴承或泵轴时，必须拆下机架，松开前端轴承盖 4 只螺钉，拆下泵轴后端圆螺母和联轴节，将泵轴向前方向打出即可，再后拆下后端轴封盖。
- 七、检修和更换易损件后进行重新安装时。
  - 1、先将前后轴承和油封分别装载前后封盖内，并将带轴承的前封盖装在泵轴上，再将带前轴承封盖的泵轴装在机架上。
  - 2、将轴承压套套在泵轴上，在将带轴承的后封盖装载泵轴及机架上。
  - 3、套好压圈，装好联轴节和并紧固螺母。
  - 4、将机械密封动环套在泵轴上。
  - 5、把静环装在泵体内，并拼紧压紧螺套
  - 6、将带静环的泵体套在机架上，调试一下机械密封动静环的配合（一般紧 3-3.5mm）先将泵体拿下。
  - 7、将机械密封动环装紧固定在泵轴上，在将泵体装在机架上，用手在联轴节上转一下机械密封动静环配合是否符合。
  - 8、将叶轮装在泵轴上，并用四氟垫片调正好叶轮与泵体间隙（一般 2-2.5mm 之间）垫好防腐垫片，再并紧叶轮并帽，最好垫好泵壳垫片，装好泵盖，拧紧防腐螺母。
  - 9、将装好完毕的泵头装在底板上，并调正好联轴器的间隙和电动机轴线垂直。
- 八、注意平时保养，经常检查泵运行是否平稳，有无异常震动，注意更换弹性块，视油标补充轴承的润滑油，定期更换机架中的润滑油（一般三个月必须换一次）。