

◇泵用耐蚀材料选用参考表

● 硝酸 (HNO₃)

一般特点：属氧化性介质。浓 HNO₃ 工作温度一般为 40℃ 以下，元素 Cr、Si 为抗氧化性。含 Si、Cr 的不锈钢和其它材料为浓 HNO₃ 的耐蚀理想材料。

高硅铸铁 (STSi1R)：浓度 93% 以下的一切温度；

高铬铸铁 (Cr28)：浓度 80% 以下的一切温度；

不锈钢 (SUS304、SUS304L、SUS316、SUS316L)：浓度 80% 以下的一切温度；

S-05 钢 (Ocr13Ni7Si4)：浓度 98% 以下的一切温度；

工业纯钛 (TA1、TA2)：沸点以下的一切温度 (除发烟外)；

CD-4Mcu 时效硬化合金：沸点以下的一切温度；

因可耐尔、哈氏合金 C、金、钽等都有良好的耐蚀性。

● 硫酸 (H₂SO₄)

一般特点：沸点随浓度升高而升高。

如：浓度 5%，其沸点为 101℃；浓度 50%，其沸点为 124℃；浓度 98%，其沸点为 332℃；浓度 75% 以下呈还原性 (或称中性)，超过 75% 呈氧化性。

不锈钢 (SUS316、SUS316L)：温度 40℃ 以下，浓度 20% 左右；

904 钢 (SUS904、SUS904L、JS 合金)：适于温度 40-60℃、浓度 20-75%；温度 80℃，浓度 60% 以下；

高硅铸铁 (STSi15R)：室温至 90℃ 之间的各种浓；纯铅、硬铅，室温的各种浓度；

S-05 钢 (Ocr13Ni7Si4)：90℃ 以下的浓硫酸，高温浓硫酸 (120-150℃)；

普通碳钢：室温 70℃ 以上的浓硫酸；

铸铁：温度为室温的浓硫酸；

蒙乃尔、金属镍、因可耐尔：中温中等浓度的硫酸；

钛钼合金 (Ti-32Mo)：沸点以下、60% 的硫酸和 50℃ 以下、98% 的硫酸；

哈氏合金 B、D：100℃ 以下、75% 的硫酸；

哈氏合金 C：100℃ 左右的各种浓度；

镍铸铁 (STNiCr202)：室温 60-90% 的硫酸；

磷酸 (H₃PO₄)

磷酸浓度一般为 30-40%，温度为 80-90℃，磷酸中常含 H₂SO₄、F 离子、Cl 离子、硅酸盐等。

不锈钢 (SUS316、SUS316L)：浓度 85% 以下的沸点磷酸；

Durimet20 (20 号合金)：浓度 85% 以下、沸点以下的温度，耐腐耐磨合金；

(J-1 合金)：磷酸浓度为 3-48%，温度 -10-80℃，耐腐耐磨合金。

CD-4MUCu：时效硬化合金，耐蚀耐磨合金；

高硅铸铁 (STSi15R)、高铬铸铁 (Cr28)：适于沸点以下各种浓度的硝酸；

904、904L：沸点以下各种浓度硝酸；

Inco11oy825：沸点以下的各种浓度硝酸；

● 氢氟酸 (HF)

一般特点：氢氟酸毒性很大。高硅铸铁、陶瓷和玻璃一般对多数酸都耐蚀，但氢氟酸对它却腐蚀。

镁 (Mg)：对氢氟酸是理想的耐蚀材料，一般只做容器；

钛：适用于浓度为 60-100% (室温状态)，浓度低于 60% 腐蚀迅速增加。

蒙乃尔合金：是耐氢氟酸的突出材料，能耐一切温度和一切浓度 (包括沸点)；

银 (AG)、JS-6 合金：沸腾的氢氟酸。多用于计量装置。

● 烧碱 (NaOH)

一般特点：烧碱的腐蚀随温度升高而加剧。

SUS304、SUS304L、SUS316、SUS316L：浓度 42%、室温至 100℃；

镍铸铁 (STNiCr202)：浓度 40% 以下，温度 100℃ 以下

Inco11oy804、825：浓度 (NaOH+NaCl) 42% 可达 150℃；

纯镍：浓度 (NaOH+NaI) 42% 可达 150℃；

蒙乃尔合金：高温、高浓度的烧碱。

烟气脱硫工业：(C20、SM 合金、Cr30B)：温度 150℃ 左右。入口 So₂ 浓度 ≥ 3000PPM。出口 So₂ 浓度 ≥ 350PPM。脱硫率 85-95%。

一、概述

本公司系原化工部和石化生产蒸发强制循环泵定点企业。是国内最早研制蒸发强制循环泵的单位之一。本公司自 1984 年开发的 FJX 型强制循环泵，经多次升级换代，在行业中屡获殊荣。

此泵的结构型式、密封、按装方式、效率进行了进一步开发、改进，为用户提供了维修方便，高效节能，采用国际通用标准制造，获国家实用新型专利。

- 1、适用范围：本公司生产 FJX 现已用于：隔膜法烧碱、磷酸、真空制盐、乳酸、乳酸钙、氧化铝、钛白粉、氯化钙、氯化铵、氯酸钠、制糖、熔盐、造纸、废水等行业的蒸发、浓缩、冷却，为提高设备生产能力，增加换热器的传热系数作强制循环用。
- 2、安装位置：地面基础（可根据用户需要配置弹性支座）直接悬挂於蒸发器上。
- 3、泵形式：立式、卧式。
- 4、传动方式：直联传动、皮带传动、液力偶合、万向节传动。
- 5、密封结构：组合式机械密封、填料密封。
- 6、泵体制造方式：铸造、焊接。
- 7、性能范围：

流 量：300-23000M³

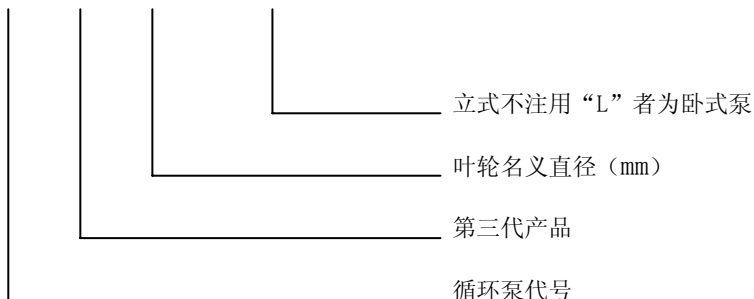
扬 程：2-7M

工作压力：0.1-0.7Mpa.G

工作温度：-20℃-480℃

- 8、型号说明

例：FJX III 800 (L)



- 9、过流部件材料

泵体、叶轮、后盖、轴封箱、轴套、轴保护套、节流环、叶轮罩等过流件主要材料采用 1C118Ni9Ti、316、316L、ZG20#、C4 钢、CD4MUCU、蒙乃尔合金、哈氏 C-276、904L、钛合金、耐热耐磨钢等材料供不同的工况条件选用。

二、结构说明

本厂生产的蒸发循环泵为悬臂式结构，卧式安装、部分规格消化吸收了国外先进产品的优点，因而具有下列特点：

- 1、慢速型：符合结晶工艺要求，运行平稳。
- 2、水力性能优异，同型号Ⅲ型效率比Ⅱ型效率提高 5%，高效区宽，抗汽蚀性能好。
- 3、轴封结构充分考虑用户要求：

组合式机械密封：摩擦付材料采用高性能耐磨材料，使用寿命长，采用组合式密封检修容易。

填料密封：有单填料箱和双填料箱二种。考虑到蒸发器情况，本公司特为用户设计在蒸发器物料不卸除情况下可更换填料（该项技术系本公司从古尔兹制泵公司转让而来），无论机械密封还是填料密封均可与付叶轮配合设置。

- 4、泵进出口方向改变容易：用户只需要将叶轮反装，同时改变泵转向、泵进出口主方向即可改变。
- 5、可靠性高：轴悬臂端设导流气室，减少轴挠度。
- 6、水冷式轴承座：两端轴承处有水冷夹套，用稀油润滑，使用寿命长。
- 7、FJXⅢ叶轮具有优良的抗汽蚀性能，在绝对压力 0.05Mpa 下也能正常运行。

三、X 强制循环泵工作性能泵

本表上所列 FJX 强制循环泵均系该型泵最新产品（Ⅲ型）的工作性能。

表上数据为按标准的 20℃时清水实测所得，用户使用时须按介质的密度、粘度、固体含量进行换算，也可由供货商代为换算。

若下述性能表尚不能满足需要，本公司将为用户开发下述规格之外的化工轴流泵。

FJXIII-250 (L)
工作性能表

叶轮代号	流量 m3/h	扬程 M	转速 r.P.M	效率 %	轴功率 KW	配用功率 KW p=1300kg/m ³
I	300	3	980	70	3.5	7.5
	346	6.36	1450	70.5	8.50	15
II	508	4.1	1450	70.5	8.05	15
III	546	4.2	1450	71	8.80	15
IV	592	4.4	1450	70.5	10.06	18.5
V	683	3.7	1450	70	9.03	18.5

FJXIII-300 (L)
工作性能表

叶轮代号	流量 m3/h	扬程 M	转速 r.P.M	效率 %	轴功率 KW	配用功率 KW p=1300kg/m ³
I	397	4.0	980	71	6.1	11
	739	6.0	1450	71.5	16.9	30
II	498	3.6	980	70	7.0	11
	722	7.0	1450	71	19.4	37
III	608	3.0	980	71	7.0	11
	907	5.5	1450	72	18.9	37
IV	678	2.9	980	70	7.6	15
	1100	4.2	1450	72	17.5	30
V	1783	2.4	980	71	16.4	30
	1130	5.0	1450	71	21.7	37

FJXIII-350 (L)
工作性能表

叶轮代号	流量 m3/h	扬程 M	转速 r.P.M	效率 %	轴功率 KW	配用功率 KW p=1300kg/m ³
I	820	4.1	980	72	12.7	22
II	800	4.5	980	72.5	13.5	30
III	980	4.1	980	75	14.6	30
IV	1090	3.9	980	75	15.4	30
V	1260	3.3	980	75	16.2	37

FJXIII-450 (L)
工作性能表

叶轮代号	流量 m ³ /h	扬程 M	转速 r.P.M	效率 %	轴功率 KW	配用功率 KW p=1300kg/m ³
I	1290	4	730	75	18.7	37
	2060	4.35	980	75.5	32.3	55
II	1400	4	730	76	20.1	45
	2250	4.8	980	74	39.7	75
III	1480	4.1	730	75	22.0	37
	2450	4	980	77	34.7	55
IV	1650	4	730	75	23.0	45
	2660	4.5	980	77	42.3	75
V	1640	4.2	730	78	24.0	45
	2858	4.4	980	77	44.5	75

FJXIII-500 (L)
工作性能表

叶轮代号	流量 m ³ /h	扬程 M	转速 r.P.M	效率 %	轴功率 KW	配用功率 KW p=1300kg/m ³
I	1790	4.5	730	73	30.0	55
	2800	5.3	980	75	53.9	90
II	2055	4.4	730	73	33.7	55
	3080	6	980	75	67.1	110
III	2200	4.6	730	77	35.8	75
	3400	4.7	980	75	58.0	110
IV	2342	4.8	730	77	39.8	75
	3640	5.7	980	77	73.4	132
V	2680	4.3	730	78	40.2	75
	3910	5.4	980	75	76.7	132

FJXIII-550 (L)
工作性能表

叶轮代号	流量 m ³ /h	扬程 M	转速 r.P.M	效率 %	轴功率 KW	配用功率 KW p=1300kg/m ³
I	2520	4.5	730	75	41.2	75
II	3010	4.1	730	75	44.8	75
III	3150	4.2	730	75	48.0	90
IV	3440	4.5	730	75	56.2	110
V	3700	4.2	730	75	55.7	110

FJXIII-600 (L)
工作性能表

叶轮代号	流量 m ³ /h	扬程 M	转速 r.P.M	效率 %	轴功率 KW	配用功率 KW p=1300kg/m ³
I	3620	4.1	730	75	53.9	110
II	3950	4.6	730	73	67.8	110
III	3800	6	730	77	80.6	132
IV	4700	4.4	730	77	73.1	132
V	4900	4.7	730	76	82.5	160

FJXIII-700 (L)
工作性能表

叶轮代号	流量 m ³ /h	扬程 M	转速 r.P.M	效率 %	轴功率 KW	配用功率 KW p=1300kg/m ³
I	3230	4	480	78	45.1	75
II	3450	4	480	75	50.1	90
III	3650	4.3	480	73	58.5	110
IV	4220	4.1	480	75	62.8	110
V	4050	4.6	480	70	62.5	132

FJXIII-800 (L)
工作性能表

叶轮代号	流量 m ³ /h	扬程 M	转速 r.P.M	效率 %	轴功率 KW	配用功率 KW p=1300kg/m ³
I	4830	5.3	480	73	95.5	160
II	5530	4.9	480	75	98.4	160
III	5940	4.8	480	75	103.5	160
IV	7040	4.2	480	77	104.6	160
V	7230	4.7	480	77	120.2	185

FJXIII-900 (L)
工作性能表

叶轮代号	流量 m ³ /h	扬程 M	转速 r.P.M	效率 %	轴功率 KW	配用功率 KW p=1300kg/m ³
I	5450	4.2	380	75	83.1	160
II	6100	4	380	76	87.4	160
III	6150	4.5	380	75	100.5	185
IV	7100	4.2	380	76	106.9	185
V	8100	3.8	380	75	111.77	185

FJXIII-1000 (L)
工作性能表

叶轮代号	流量 m ³ /h	扬程 M	转速 r.P.M	效率 %	轴功率 KW	配用功率 KW p=1300kg/m ³
I	7180	4.5	365	75	117.3	220
II	8227	4.5	365	75	134.4	220
III	8830	4.4	365	78	135.6	220
IV	9370	4.7	365	78	153.8	220
V	10750	4.3	365	78	161.4	220

FJXIII-1100 (L)
工作性能表

叶轮代号	流量 m ³ /h	扬程 M	转速 r.P.M	效率 %	轴功率 KW	配用功率 KW p=1300kg/m ³
I	8640	4.8	330	75	15.5	280
II	9900	4.4	330	75	158.2	280
III	10620	4.3	330	77	161.5	280
IV	11200	4.6	330	77	182.2	315
V	12900	4.3	330	77	196.2	355

FJXIII-1250 (L)
工作性能表

叶轮代号	流量 m ³ /h	扬程 M	转速 r.P.M	效率 %	轴功率 KW	配用功率 KW p=1300kg/m ³
I	11500	5	300	75	208.8	355
II	13200	4.7	300	75	225.3	400
III	14100	4.6	300	77	229.4	400
IV	16800	4.0	300	77	237.7	400
V	17200	4.5	300	77	273.7	500

FJXIII-1500 (L)
工作性能表

叶轮代号	流量 m ³ /h	扬程 M	转速 r.P.M	效率 %	轴功率 KW	配用功率 KW p=1300kg/m ³
I	16500	5	250	75	299.6	500
II	18900	4.7	250	75	322.5	560
III	20280	4.60	250	77	329.9	560
IV	24060	4.0	250	77	340.4	630
V	24700	4.4	250	77	384.4	630

四、安装

- 1、安装前应检查基础尺寸，位置、表面状态。标高是否符合设计要求，否则进行修理。基础面要打麻面，并浇湿。
- 2、清除地脚螺栓预留孔内的积水和杂物。将地脚螺栓插入底座的螺栓孔内，放上垫圈，初步拧紧螺母，将泵机组放在基础上，在底座与基础之前用不同厚度的钢垫片将泵调平。底座与基础之前应留出一定的灌浆空隙，用水平仪在泵水平法兰面的轴向、垂直于轴向和垂直法兰面上进行检查，其最大允许偏差为 0.1mm/m。
- 3、用高标号混凝土浇灌地脚螺栓孔，待混凝土凝固后（至少 48 小时）拧紧地脚螺栓的螺母，再检查水平度，垂直度，并校正之。
- 4、按循环泵安装图，向底座内灌混凝土，应将底座整个空间填满到与槽钢底座的表面齐平，槽钢四周也灌混凝土，使整个钢底座埋入二次灌浆层中。
- 5、安装电机滑轨和电动机。电动机轴线与泵轴线的平行度偏差（0.5mm/m），通电检查电机的转向是否与泵安装图一致，装上皮带轮，并固定牢固，直联式传动应检查两联轴器是否平直。
- 6、三角皮带内周长应选配，同一泵上各根三角皮带的内周长误差应小于 0.2%，用钢直尺检查，大小皮带轮的外侧端面应在同平面上，轴向位称量不应大于 0.5mm。
- 7、按泵安装图连接各辅助管线（轴线箱处的内冲洗管，冷凝水进口和出口管、轴封漏液排放管，轴承座冷却水进口和出口管），并配置压力表，流量计和截止阀。
- 8、除使用悬挂式和弹簧底座的泵外，与泵进出口相连接的蒸发器循环管上应设置波形膨胀节。根据蒸发室主支座底面到泵接口法兰的高度，循环泵材料的热膨胀系数，蒸发器最高工作温度与泵安装温度之差计算热膨胀量。按 JB1121-83 “波形膨胀节” 标准选取膨胀节的直径、公称压力和波数。查表得出蒸发器运行时作用于泵进出口法兰上的热膨胀力。
- 9、立式（L 型）泵进入液面的深度不小于规定要求，否则泵将无法正常运行（本规定系按 20℃ 清水制定）。
- 10、立式（L 型）泵安装时保证泵轴与水平的垂直度误差 $<0.03\text{mm/m}$

五、运行

- 1、轴承的贮油室应清理干净，按本说明书第六节第 2 条的方法向油池加润滑油。
- 2、打开轴封箱冲洗液，封液（冷凝水）进出口和轴承座冷却水进出口接管上的阀门，调节各接管上流体的压和流量符合如下要求：
 - （1）机封内封液的压力应大于系统压力 0.05-0.1Mpa。
 - （2）轴承座冷却水进口压力，0.1Mpa。
- 3、启动前，盘动皮带轮或联轴器，应转动灵活。
- 4、蒸发器内进水（或工作介质），达到蒸发室正常液位后，才能启动循环泵，严禁低液位启动泵，防止电荷过大而烧坏。

六、维护保养

1、机械密封

- (1) 每二小时检查并调节机械密封内冲洗液和封液的压力和流量。
- (2) 每班检查一次封液出口中是否含有工作介质，否则调节内冲洗液和封液的压力。
- (3) 轴封处汇漏量超标，或封液的消耗量较大时，如判断出密封件已损坏，则应安排检修。对已磨损的动静环的密封面进行研磨抛光或更换之，而 O 形圈每次检修时必须换新。

2、轴承的润滑和冷却

- (1) 润滑油的选择，为保证轴承的良好润滑条件，要求在轴承工作温度范围内润滑油的运动粘度不得低于 12mm²/S。
- (2) 加油方法：先从轴承箱上方的油孔加注润滑油，油加到恒油杯的支管内充满或油标的刻线处为止。
- (3) 换油周期：泵首次使用或轴承检修后，泵运行 10 天后应将油排净，清洗油池后注入新的润滑油，正常换油周期取决于油池油的工作温度，如油温为 40-65℃，换油期为一年，如油温 >65-75℃，换油周期为半年。

3、泵性能

- (1) 蒸发循环实际运行流量由循环泵的扬程流量特性和蒸发器循环路的阴力降共同决定。当生产需要改变泵流量时，可先通过换皮带轮改变泵转速来实现，可按下式计算出改变转速后泵性能的变化，注意升速时轴功率不能超过电机的额定功率，否则加大电机功率。

$$\text{流量 } Q/Q = n/n_1$$

$$\text{扬程 } H/H = (n/n_1)^2$$

$$\text{轴功率 } P/P = (n/n_1)^3$$

- (2) 停车

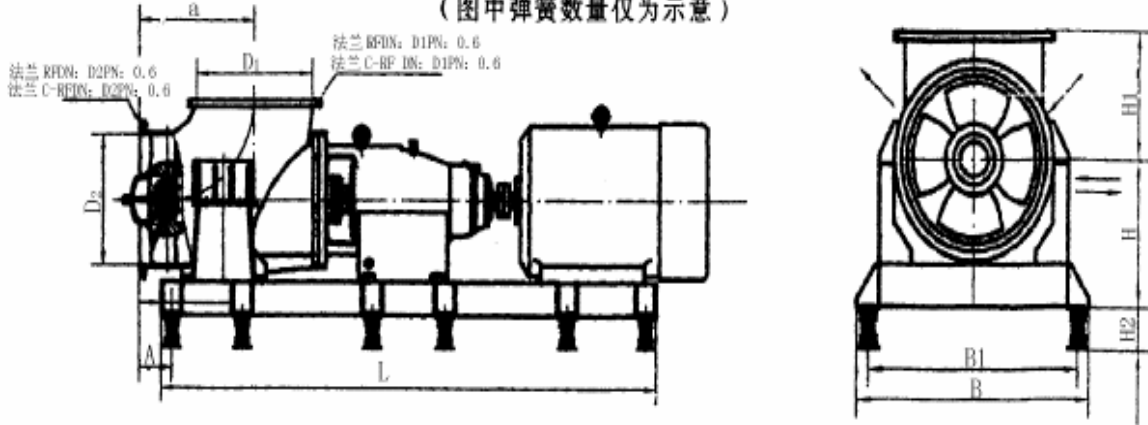
蒸发器停车时，应首先停循环泵，再放蒸发器中的物料，最后停机械密封的内冲洗液和封液。

(不卸压填料封除外)

七、故障原因及消除方法

故障现象	故障原因	消除方法
轴功率接近或超大型过电机额定功率	1、蒸发室液位降低； 2、加热管结晶或晶块脱落堵塞加热管 3、选泵流量过大，泵在小流量下运行； 4、蒸发器内料液固相浓度增加，介质度过设计值。	1、液位升到正常值 2、清洗蒸发器； 3、降低泵转速； 4、检查蒸发系统液固分离设备及蒸发操作情况。
运行流量低于设计要求	1、加热管结晶，晶块堵塞蒸发器循环管、加热管； 2、泵转速不够； 3、叶片磨损严重； 4、叶轮与泵体间的径向间隙过大； 5、蒸发器循环阴力大于泵设计扬程（选泵不合理）。	1、蒸发器进行洗濯； 2、皮带是否打滑，上紧皮带； 3、更换叶片； 4、堆焊叶片外沿处，再加工，或更换叶轮； 5、加大叶片安装角，或增加转速，如电机功率不够，则理换之。
轴封泄漏过大	1、结晶体进入机封摩擦面，动静环磨损过大。	1、加大内冲洗液压力，如动静环密封面已磨损应修理或更换。
泵振动或噪声过大	1、蒸发器液面过低； 2、切向进料蒸发室中的旋涡夹带蒸汽进入降液循环管； 3、叶片松动，叶轮不平衡； 4、泵入口侧被晶块或异物部分堵塞。	1、提高蒸发器液位； 2、蒸发室下锥入加消涡挡板或增大消涡挡板直径； 3、调整各叶片安装角并固定牢，叶轮进行静平衡； 4、打开蒸发器入孔进行检查，进行洗濯操作。
轴承温度过高	1、外侧径向止推轴承的轴向游隙过小； 2、内外侧轴承盖内侧回油沟未安放在下方； 3、润滑油位过高或过低； 4、润滑油进水或变质。	1、减小外侧轴承盖处的垫片厚度，轴向游隙调到规定值； 2、内外侧轴承盖上的箭头应在正上方； 3、检查恒位油杯有无堵塞； 4、试压检查水冷夹套有无砂眼更换润滑油。

FJXIII250-550型外形尺寸及按装图
(图中弹簧数量仅为示意)

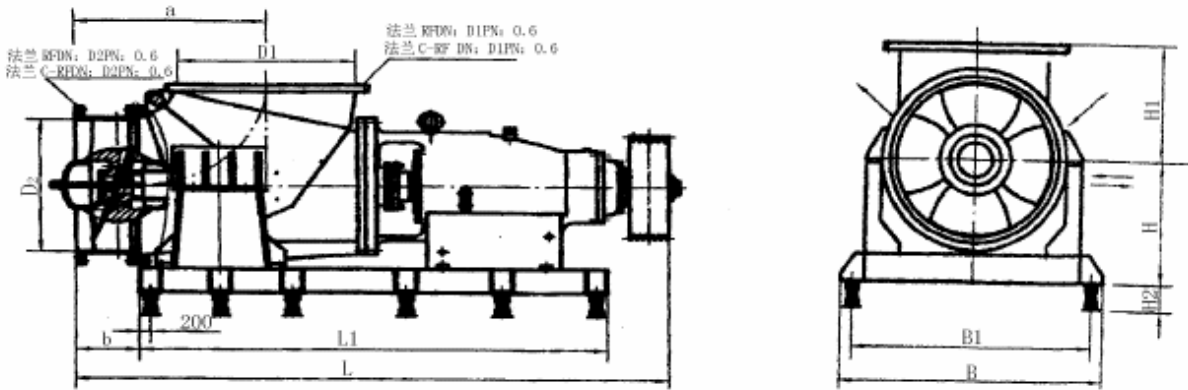


型号	D1	D2	A	a	H	H1	H2	L	B1	B
FJXIII-250	250	250	170	330	381	220	272	1640	450	600
FJXIII-300	300	300	335	350	446	300	272	1840	600	750
FJXIII-350	350	350	375	400	530	350	272	2200	715	865
FJXIII-450	450	450	252	413	690	450	272	2300	950	1100
FJXIII-500	500	500	250	490	610	550	272	2710	1000	1150
FJXIII-550	550	550	162	470	775	485	310	2766	1200	1350

FJXIII600-1500型外形尺寸及按装图

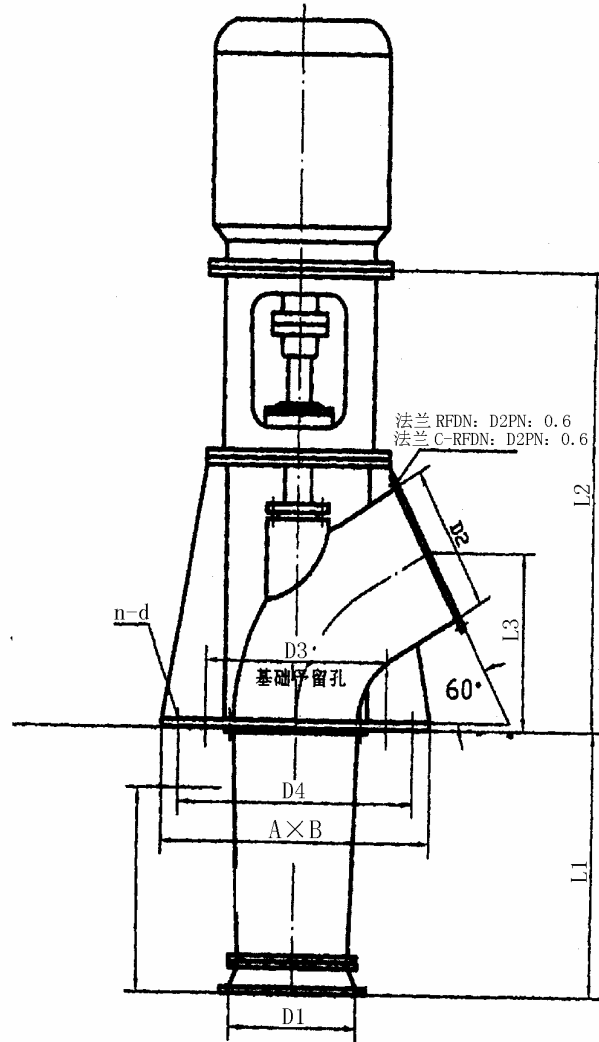
(图中弹簧数量仅为示意)

(在确定配用电机后本公司将向用户提供相应土建条件图)



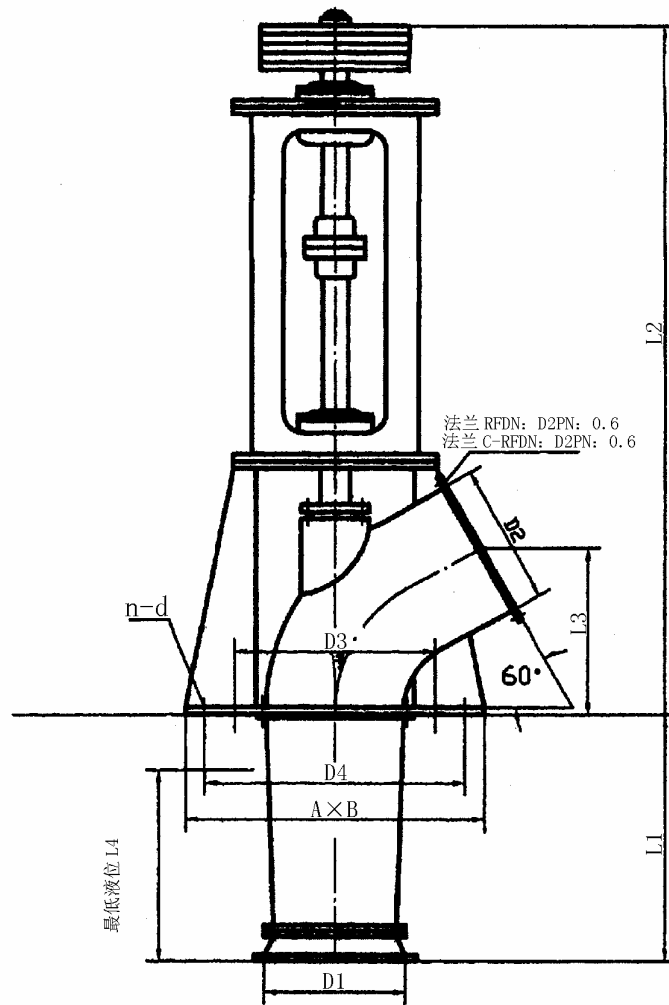
型号	D1	D2	a	b	L1	L	H1	H	H2	B1	B
FJXIII-600	600	600	500	300	1900	2200	500	400	220	1070	1200
FJXIII-700	700	700	800	300	2000	2630	550	485	220	1170	1300
FJXIII-800	800	800	900	300	2200	2750	600	485	220	1270	1400
FJXIII-900	900	900	950	300	2300	2750	700	500	220	1370	1500
FJXIII-1000	1000	1000	1150	350	2500	3100	800	600	250	1470	1600
FJXIII-1100	1100	1100	1250	350	2500	3100	850	600	250	1570	1700
FJXIII-1250	1200	1200	1350	400	2800	3500	1000	700	250	1670	1800
FJXIII-1500	1500	1500	1800	500	3200	4500	1300	850	250	2000	2200

FJXIII250-600 型外形尺寸及安装图



型号	D1	D2	D3	D4	L1	L2	L3	L4	A×B	n-d
FJXIII-250L	350	350	400	600	700	950	504	650	800×800	4-φ23
FJXIII-300L	400	400	450	650	700	950	504	650	800×800	4-φ23
FJXIII-350L	450	450	600	750	900	1400	700	800	900×900	4-φ28
FJXIII-450L	550	500	600	750	900	1400	700	800	900×900	4-φ28
FJXIII-500L	600	600	750	950	1300	1600	760	1000	1100×1100	6-φ28
FJXIII-550L	650	650	750	950	1200	1600	760	1000	1100×1100	6-φ28
FJXIII-600L	700	650	750	950	1200	1600	760	1000	1100×1100	6-φ28

FJXIII700-1500 型外形尺寸及安装图



型号	D1	D2	D3	D4	L1	L2	L3	L4	A×B	n-d
FJXIII-700L	800	800	900	1100	700	1300	605	650	1350×1350	6-φ28
FJXIII-800L	900	900	900	1100	700	1300	605	650	1350×1350	6-φ28
FJXIII-900L	1000	1000	1200	1400	700	1300	800	850	1650×1650	6-φ28
FJXIII-1000L	1100	1100	1200	1400	700	1300	800	850	1650×1650	6-φ28
FJXIII-1100L	1200	1200	1450	1650	800	1450	1000	900	1900×1900	6-φ28
FJXIII-1250L	1350	1350	1450	1650	800	1450	1000	900	1900×1900	6-φ28
FJXIII-1500L	1600	1600	1700	1900	1000	1450	1100	1100	2100×2100	6-φ28